

## 氣體採樣探頭

**SP180-H / SP2000-H / SP3000EX / PSP5000  
SP2000 / SS / SP34-H  
SP2000 / V20 / SP2000 / V12**

M&C 氣體採樣探頭 SP 系列適用於在高粉塵，高溫，高濕等製程條件中進行氣體的連續採樣。

採樣探頭的獨特專利設計使得安裝、操作和維護均極為簡便，性能可靠。根據不同需求，可靈活配置採樣探管與前過濾器的材質，長度和結構。採樣探頭內置一體化過濾器，過濾面積較大，標準材質為陶瓷，另有多種型號可適用於不同條件下。

SP2000-H 特制的加熱器可以對採樣探頭內部包括過濾器，氣體迴路連接介面，球閥等所有部件進行加熱及溫度控制，並同時加熱安裝法蘭至 180°C (H320 型可達 320°C)。一體化的加熱技術確保了採樣氣體的溫度不會降至露點以下。其溫度控制由溫度傳感器，限溫開關和高低溫警報功能的溫度控制系統自動控制。

M&C 攜帶式採樣探頭 PSP5000H 體積小，攜帶方便，可配合前處理系統 PSS 和和氧氣分析儀 PMA11 組成攜帶式分析系統，滿足現場採樣分析要求。

M&C 稀釋採樣探頭適用於：高於 TLV 的毒性氣體，高於 LEL 的易燃易爆氣體，高於儀表測量範圍的氣體，流量低於 1L/h 的氣體，煙道氣體檢測的分析系統。

採樣探頭可同時配有自動校正測試，自動清潔反吹，自動安全保護等組合功能。在維護或更換過濾器時不需要使用手操作工具，並且不必拆除採樣探管和採樣管線，因此避免了雜質滲入到採樣分析系統中的可能，維護了系統的完整性，保障了分析的準確性。當採樣探管需清潔時，也可單獨拆下進行清洗。



名稱	型號	環境溫度	採氣溫度	自加熱溫度	採氣壓力	工作粉塵	主要材質	說明
採樣探頭	SP10/-H	-20-60°C	600-900°C*	100-200°C	0.4-6bar	10g/m3*	SS316/316Ti	VIO 前置過濾
	SP2100-H	-20-60°C	600°C*	180°C	0.4-2bar	2g/m3*	SS316/316Ti	S-2K150 內置過濾
	SP2100-H/W	-20-60°C	600°C*	180°C	0.4-2bar	1g/m3*	SS316/316Ti	S-2K 內置過濾
	SP180-H	-20-60°C	600°C*	180°C	0.4-6bar	10g/m3*	SS316/316Ti	高性能價比探頭
	SP2000	20-180°C	600°C*	—	0.4-6bar	10g/m3*	SS316/316Ti	非加熱探頭
	SP2000-H	-20-60°C	600°C*	180°C	0.4-6bar	10g/m3*	SS316/316Ti	S-2K150 內置過濾
	SP2000-H320/S	-20-60°C	600°C*	320°C	0.4-6bar	10g/m3*	SS316/316Ti	最高加熱溫度 320°C
	SP2000-H/DIL	5-80°C	600°C*	180°C	0.9-2bar	10g/m3*	SS316/316Ti	10: 1-500: 1 稀釋探頭
	DIL/U	—	600°C*	—	0.9-2bar	10g/m3*	SS316/316Ti	1 : 1-100 : 1 稀釋系統
	SP2200-H	-20-60°C	600°C*	180°C	0.4-6bar	10g/m3*	SS316/316Ti	智能控制工能
	SP2300-H	-20-60°C	600°C*	180°C	2bar	10g/m3*	PTFE	PTFE 材料結構
	SP2400-H	-20-60°C	600°C*	180°C	0.4-6bar	10g/m3*	Titanium	鈦合金結構
	SP2500-H	-20-60°C	600°C*	180°C	0.4-6bar	10g/m3*	SS316/316Ti	應用於高粉塵工況
	SP2600-H	-20-60°C	600°C*	180°C	0.4-6bar	10g/m3*	SS316/316Ti	多功能組合探頭
	SP3000EX	-20-60°C	600°C*	135/180°C	0.5-6bar	10g/m3*	SS316/316Ti	防爆型探頭
	SP3100EX	-20-60°C	600°C*	135/180°C	0.5-6bar	10g/m3*	SS316/316Ti	一區防爆型探頭*NEPSI
	SP3200EX	-20-60°C	600°C*	185/>185°C	0.5-6bar	10g/m3*	SS316/316Ti	二區防爆型探頭*CSA,FM,NEPSI
	SP5000H/C/T	-20-60°C	600°C*	100-180°C可調	1bar	2g/m3*	SS316/316Ti	攜帶式採樣探頭
	SP52-/53-	60-180°C	60-180°C	—	—	F-2GF,2um	PP/PVDF/PTFE/SS/AI	空氣過濾器
	SP2000/GW1/2	—	350°C	—	6bar	—	SS316/316Ti	反吹加熱器

\*均為標準配置參數，配合可選附件和採樣探管等，性能將更加優越

型號	工作溫度	標準長度	最大長度	材質	說明
SP2000/PV	90°C	1000mm	150mm	PVDF/PTFE-gfr	適用於不同溫度採樣點的採樣探管
SP32	90°C	800mm	800mm	PVDF/PTFE-gfr	
SP2000/T	160°C	500mm	500mm	PTFE /PTFE-gfr	
SP2000/Ti	400°C	1000mm	2500mm	PTFE /PTFE-gfr	
SP2000/SS	600°C	1000mm	2500mm	Stainl. Steel 316Ti	
SP2000/HC	900°C	1000mm	2500mm	Stainl. Steel 316Ti	
SP2000/KA	1300°C	1000mm	1500mm	Hastelloy C4	
SP2000/IN	1100°C	1100mm	2000mm	Inconel	
SP2000/CR	140°C	900mm	900mm	Cr AL2 O3/ Hastelloy C4	
SP2000/AO	180°C	1000mm	1500mm	Aluminiumoxyde	
SP30-H...(EX2)	200-320°C	1000-2000mm	同左	SS316/SS316Ti	
SP34-H...	180°C	1000mm	—	SS316Ti	

型號	工作溫度	材質	可過濾顆粒直徑(微米)	工作粉塵	說明
SP2000/20SS 150	600	Stainl. Steel 316/316Ti	20	2-10m3	適用於不同溫度、粉塵含量的前過濾器
SP2000/V20	600	Stainl. Steel 316/316Ti	2	2-10m3	
SP2000/V20/HC	900	Hastelloy-C	2	2-10m3	
SP2000/V20-T	200	PTFE / Stainl. Steel 316Ti	3	> 10m3	
SP2000/V20-2	600	Stainl. Steel 316/316Ti	2	> 10m3	
SP2000/V20-2/HC	900	Hastelloy-C	2	> 10m3	
SP2000/V20-41)	600	Stainl. Steel 316/316Ti	2	2-10m3	
SP20A00/V20-5	500	Stainl. Steel 316/316Ti	3	2-10m3	
SP2000/V20-6	500	Stainl. Steel 316/316Ti	3	> 10m3	
SP2000/V12-1	1000	Ceramik5)/Stainl. Steel 316Ti	1	> 10m3	
SP2000/V12-2	1000	Ceramik5)/Stainl. Steel 316Ti	2	> 10m3	
SP2000/V12-1/SS2)	600	Ceramik5)/Stainl. Steel 316Ti	1	> 10m3	
SP2000/V12-1/C2	1000	Ceramik5)/Incoloy 316Ti	1	> 10m3	

## 過濾器/濕度警報器/卻水器

FP.../FT.../FS.../FSS...(-D)  
LA 1S/LA 25S/LA 1.1/LA 1.4/KS2 (Ex)  
LB...

M&C 通用型過濾器使用高精度高效濾芯，可有效分離氣體中所含的雜質。通用的結構設計，使過濾器亦可作為分離器(不裝濾芯)或液體過濾器。過濾器採用標準型結構，過濾頭，外殼及濾芯均具備極高的相容性，安裝簡便，並且能自由旋轉 180 度，適應現場的各種不同要求。過濾器採用玻璃外殼 (除 FSS 外)，濾芯的污染程度可從外部直接觀察到。更換濾芯不需工具，橫向膨脹的 O-ring 確保了過濾器的氣密性。

M&C 氣膠過濾器 CLF 適用於含酸性氣體，且露點大於 100°C 工作條件下的採樣過程。如：測量重油燃燒和噴煤(燃燒)過程中的氣體。氣膠過濾器同時能高效地分離出氣體內的液滴。氣膠過濾器 CLF 由內外兩部份組成，氣體由內向外滲透，同時過濾器內部有結構緊密的纖維，過濾面積大。在通過過濾表面時，氣體中的粒子受重力作用降至過濾器的玻璃容器中。當流體達到飽和狀態時，過濾器仍保持良好的效能，結合緊密的細微纖維起到阻隔樣氣中雜質粒子的作用。可卸下底部排放孔(GL25)排出分離出來的酸性物質，及時除去酸性物質是確保過濾器正常使用的重要條件。

濕度警報及流量警報可對過濾器和流量計的工作狀態進行監控，以保證系統的正常工

M&C 面板式精細過濾器 FPF+ 應用於氣體分析系統，可有效分離固體顆粒，尤其是超精細顆粒。為確保超精細顆粒的過濾，可選擇表面積較大(70cm<sup>2</sup>) 的 75mm 過濾芯。同時可選配液體警報感應器 LA3。在壓力不發生大幅波動的情況下，使用壽命較長。

M&C 卻水器 LB-1..用於氣體分析系統，其疏水透氣膜可通過氣體分子，但液體分子無法通過，同時液體通過重力作用排走。這樣可以防止液體進入分析儀。卻水器應安裝在氣體前處理單元下游，分析儀流量計上游。入口與出口可在支架上旋轉 180 度，以便於安裝，滿足現場要求。



名稱	型號	工作溫度範圍	壓力範圍	過濾精度/表面積/ 流量/功率	說明
通用過濾器	FPF-0.1	< 80°C	< 4 bar abs.	0.1µm ; 50cm <sup>2</sup>	面板安裝過濾器
	FPF+	< 80°C	< 4 bar abs.	需選配過濾芯 ; 70cm <sup>2</sup>	面板安裝過濾器
	FP/FT/-H/FS	< 80-180°C	< 5 bar abs.	0.1-20µm ; 70-140cm <sup>2</sup>	通用過濾器
	FP/FT/FS-D	< 80-180°C	< 2 bar abs.	0.1-20µm ; 70-140cm <sup>2</sup>	通用過濾器
	DSS/-D	< 80-180°C	< 25 bar abs.	0.1-20µm ; 70-140cm <sup>2</sup>	通用過濾器
	FP_P_-D	< 80°C	0.8-3 bar abs.	180-1500L/hr	通用旁通液體過濾器
專用過濾器	FP-240-D/F	-20-80°C	< 4 bar abs.	水蒸汽,油霧,酸性氣體	極大量吸收過濾器
	FP/FS-AP	0-55°C	< 4 bar abs.	水蒸汽,油霧,酸性氣體	大量吸收過濾器
	FT-AP	-20-80°C	< 4 bar abs.	水蒸汽,油霧,酸性氣體	大量吸收過濾器
	FP/FT-W	-20-100°C	< 1 bar abs.	250L/hr	清洗瓶
	FP-BF	< 80°C	< 4 bar abs.	100L/hr	增濕器
	CLF-S/W	< 80°C	0.2-2 bar abs.	200-300L/hr	氣膠(煙霧)過濾器
	CLF-T-SS	< 60°C	0.8-2 bar abs.	300L/hr	氣膠(煙霧)過濾器
	SP52/53-	60-180°C	35mbr-55 bar	F-2GF, 2µm ; f-20T,20µm	環境氣體過濾器
濕度警報器	LA1S	0-180°C	0-4 bar abs.	0-1000L/hr	濕度警報傳感器
	LA25S	60-90°C	0-100 bar abs.	0-1000L/hr	濕度警報傳感器
	LA1.1/1.4	-25-60°C	/	250V/60W/500VA/3A	警報控制器
	LAC1/2	-25-60°C	/	250V/60W/125VA/2A	警報控制器
	KS2	0-60°C	< 2 bar abs.	/	濕度警報傳感器
	KS2.EX	0-50°C	< 2 bar abs.	/	防爆濕度警報傳感器
卻水器	LB-1PV	< 80°C	0.3-2 bar abs.	200L/hr	聚偏氯乙烯卻水器
	LB-1SS	< 100°C	0.3-10 bar abs.	200L/hr	不銹鋼卻水器

## 氣體除濕器

ECP.../ECM.../EC.../EC-EX/EC-30  
AD-P.../AD-SS/ADS-SS  
SR25...

確保被檢測氣體乾燥是分析系統中保證分析測量準確性的重要條件之一，M&C 氣體除濕專用於降低採樣氣體的露點濕度，從而避免冷凝液進入分析儀器。

M&C 氣體冷卻器使用特殊設計的專利射流熱交換管，可以高效率的除濕冷卻並迅速排除冷凝液。氣體的冷卻和冷凝液的分離在熱交換管內完成，避免了氣體成份的失真；同時也避免了因氣體總量的變化而產生的測量誤差。

M&C 氣體冷卻器集成化程度高，輕便，維護簡易，自動控制。輸出氣體的露點穩定，一般為+5°C(可調)，最低可達-30°C，露點穩定精度為±0.1°C。特殊的結構確保在流量小時，氣體仍有極快的反應時間；在流量極大時，同樣保證冷凝液有效的排除。

M&C 氣體除濕器的制冷方式包括氣冷，水冷，專利超低溫制冷和壓縮機制冷。其中壓縮機式除濕器是無氟的，符合全球性環保要求。氣體除濕器可以同時安裝多個射流熱交換管，從而達到一機多用的目的。

不同材質的射流熱交換管適用於不同的工況條件，如高壓，腐蝕性等。射流熱交換管標準材質包括：玻璃，PVDF，不銹鋼。M&C 可以同時提供多種防爆氣體除濕器，防爆等級：EExd II CT3，帶有 NEPSI 防爆認證。

M&C 蠕動泵 SR 用於排出射流熱交換管中的冷凝液，它通過伺服馬達和逆止齒輪可以逆止回流的液體，安全有效地除去冷凝液，從而確保除濕器，集液罐等部件的連續正常工作。另外，也可以選擇自動排液器排出冷凝液。SR 蠕動泵和自動排液器有多種材質可選擇，特殊的耐酸，耐鹼材料可以用在不同的製程場合。



工作原理及用途	型號	環境溫度	最大樣氣溫度	最大工作壓力	最大流量	輸出氣體露點	輸出穩定性	說明
預冷	VC-1/5L	2-45°C	180°C	3 bar	1*250L/h	**	--	預冷卻器
	VC-2/SL	2-45°C	180°C	3 bar	2*250L/h	**	--	預冷卻器
	LC-1/LGC-1	2-80°C	300°C	10 bar	1*250L/h	**	--	水冷卻器
	LTC-1/LGT-2	2-80°C	300°C	10 bar	1*250L/h	**	--	氣體冷卻器
半導體制冷	ECP1000	5-45°C	180°C	*	150L/h	2-15°C可調	±0.1°C	電子冷卻器
	ECP2000	5-50°C	180°C	*	2*150L/h	2-15°C可調	±0.1°C	電子冷卻器
	ECP3000	5-50°C	180°C	*	350L/h	2-15°C可調	±0.1°C	電子冷卻器
	ECP20-2	5-45°C	180°C	*	500L/h	2-15°C可調	±0.1°C	電子冷卻器
壓縮機制冷(無氟)	ECM-1	10-50°C	180°C	*	1*250L/h	2-7°C可調	±0.1°C	壓縮機冷卻器 CSA
	ECM-2	10-50°C	180°C	*	2*150L/h	2-7°C可調	±0.1°C	壓縮機冷卻器 CSA
	ECM-Ex2-1/2	10-50°C	180°C	*	1*250L/h/2*150L/h	2-7°C可調	±0.1°C	防爆冷卻器 CSA,FM,NEPSI
	EC-L	10-45°C	180°C	*	2*250L/h/1*500L/h	2-7°C可調	±0.1°C	壓縮機冷卻器 CSA,FM
	ECS-1-G/SS/PV	5-45°C	180°C	*	1*250L/h	2-7°C可調	±0.1°C	壓縮機冷卻器
	ECS-2-G/SS/PV	5-45°C	180°C	*	2*250L/h	2-7°C可調	±0.1°C	壓縮機冷卻器
	ECS-3-G/SS/PV	5-45°C	180°C	*	3*250L/h	2-7°C可調	±0.1°C	壓縮機冷卻器
	ECS-4-G/SS/PV	5-45°C	180°C	*	4*250L/h	2-7°C可調	±0.1°C	壓縮機冷卻器
	EC-EX	5-45°C	180°C	*	(1-4)*250L/h	2-7°C可調	±0.1°C	防爆冷卻器 NEPSI
EC-30	5-45°C	180°C	3 bar	90L/h-250L/h	-30°C	±0.1°C	-3°C超溫冷卻器	
排液	FC-F/FD-D	5-45°C	--	2.2 bar	--	--	--	降溫排液組合單元
	FP-D	5-45°C	80°C	2-5 bar	--	--	--	汽液分離器
	FT-D/-H-D	5-45°C	180°C	2-250 bar	--	--	--	汽液分離器
	FS/FSS-D	5-45°C	180°C	2-250 bar	--	--	--	汽液分離器
	AD-P/-T/-So	5-45°C	60-90°C	1-2 bar	--	--	--	自動集液排液器
	AD-SS/ADS-SS	5-45°C	0-200°C	1-19 bar	--	--	--	自動集液排液器
	TG1/10/-LA1	0-55°C	0-80°C	0.2-2 bar	--	--	--	集液罐(含警報)
	TK10 13/-LA5	0-55°C	0-50°C	0.2-2 bar	--	--	--	集液罐(含警報)
	SR252/-G	0-50°C	0-60°C	2.2 bar	--	--	--	排液蠕動泵
SR25 Ex	5-50°C	0-60°C	2.2 bar	--	--	--	防爆排液蠕動泵	

\*根據熱交換管不同而不同，玻璃材質耐壓為 3bar，PVDF 材質耐壓為 3bar，不銹鋼材質耐壓為 10bar。

\*\*可依據客戶要求訂制。

## 隔膜泵/波紋抽氣泵

N3/5/9 KPE/KP18/MP30(EX)  
MP06/MP12/MP47...(EX)  
MP-F05/10(/R)

M&C 隔膜泵是氣體分析系統中從製程管線中連續抽取氣體的動力元件，也是加快分析系統響應時間的關鍵元件之一。

M&C 隔膜泵 MP 系列適用於常規氣體，腐蝕性氣體和危險氣體採樣，泵體結構和組成部件的專利設計可以解決氣體分析技術中的各類問題。

隔膜泵 MP47 系列的泵頭以及所有與樣氣接觸的部件均由 PTFE 材質組成。因隔膜完全處在無潤滑油的狀態下正常運作，所以氣體組成分在通過隔膜泵後不會有任何改變。由於泵採用特殊的隔膜和閥門系統，因此操作和維護都非常簡便。

隔膜泵 N3/5/9 系列用於氣體採樣，溫度範圍 5-40°C。N3, N5, N9 型號的採樣氣體流量有所不同，可選無外殼型號(...KPE)或有外殼型號(KP18)有外殼型號隔膜泵運行時噪音較小。

M&C 有適合各種不同場合的隔膜，如：

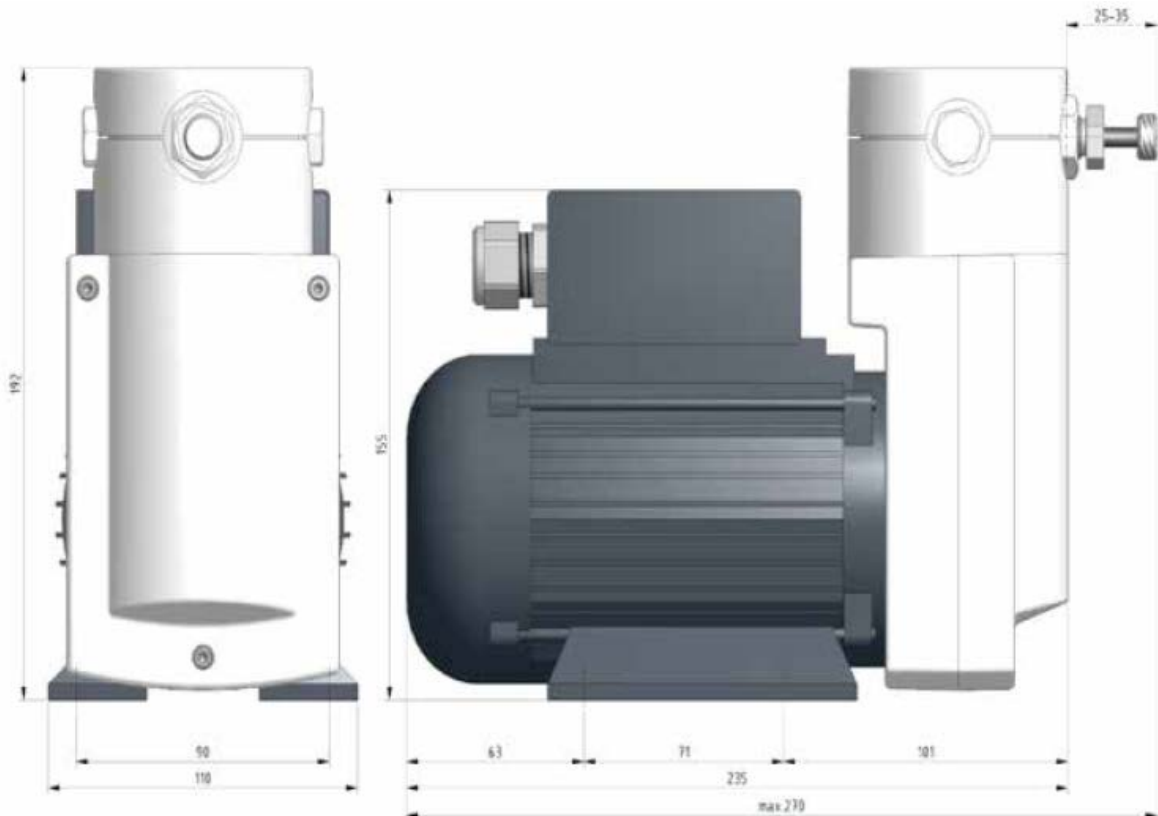
- 電加熱隔膜泵 MP26-H1 適合於腐蝕性高溫氣體採樣，溫度可達 180°C。
- 雙層隔膜泵 MP/D 系列帶雙膜片監測功能，上下層膜片形成一個密閉空間，通過光電流量警報感應及外部壓縮介質(如空氣或氮氣)可線上監測膜片是否密封，有效防止危險氣體洩漏。

M&C 波紋抽氣泵 MP-F 系列適用於腐蝕性氣體採樣，所有與採樣氣體接觸的部件均可防腐蝕，泵頭也可使用不銹鋼制成。

因波紋抽氣泵完全處在無潤滑油的狀態下正常工作，所以氣體組成分在通過波紋抽氣泵後不會有任何改變。由於泵採用特殊的膜片和閥門系統，因此操作和維護都非常簡便，閥體設計確保了維護成本較低，兩種不同流量型號可供選擇。泵頭可安裝針閥調節流量；氣體迴路接頭設置靈活；另可根據具體需要旋轉角度進行安裝。

名稱	型號	溫度範圍	壓力範圍	流量範圍	說明
隔膜泵	MP-47/MP47-Z	-30-80°C	0.1-2.5 bar abs.	6-17L/min	分析隔膜泵
	MP47../EX	-30-80°C	0.1-2.5 bar abs.	6-17L/min	防爆分析隔膜泵, NEPSI
	MP47/Z/R	-30-80°C	0.1-2.5 bar abs.	6-17L/min	流量調節分析隔膜泵
	MP47../D	-30-80°C	0.1-2.5 bar abs.	6-17L/min	安全分析隔膜泵
	MP47-Z-BPR150	-30-80°C	0.46-1.1 bar abs.	6.6L/min	旁通調壓分析隔膜泵
	MP47SS	-30-80°C	0.1-2.5 bar abs.	6-17L/min	不銹鋼泵頭分析隔膜泵
	MP06/MP12	-20-80°C	0.2-1.8 bar abs.	5.5-11L/min	分析隔膜泵
	MP26-H1	-20-200°C	0.3-2.5 bar abs.	10L/min	電加熱分析隔膜泵
	MP30/-Ex	5-40°C	0.2-2.5 bar abs.	7L/min	防爆分析隔膜泵
	N3/5/9 KPE	5-40°C	0.5 bar abs.	3-9L/min	隔膜泵
	N3/5/9 KP18	5-40°C	0.5 bar abs.	3-9L/min	防護隔膜泵
	MP-F05(/R)	-30-140°C	0.4-2.2 bar abs.	5L/min	波紋抽氣泵
	MP-F10(/R)	-30-140°C	0.2-3.2 bar abs.	10L/min	波紋抽氣泵

波紋抽氣泵 MP-F 結構示意圖





## 管接件與閥門/流量計/流量警報器

2/3/4/5L/PV-1/RV 11.../SL1...  
FM1.../FM2.../FM10.../FM40...  
FA.../FA-1



M&C 球閥 L 系列專用於分析技術領域，能安全有效地切斷或切換樣氣和校正氣的管路。特殊的閥體材料可適用於煙道氣，二氧化硫等多種腐蝕性氣體。各種規格的普通電磁閥，電加熱電磁閥，防爆電磁閥等為分析系統的自動化提供了有力保障。



M&C 採樣線 SL 系列適用於：輸送採樣氣體，檢驗氣體，壓縮空氣，排氣，換氣，冷凝液和液體採樣的分析系統中。各種尺寸規格和材料的採樣線可直接分析系統中的各個部件。

M&C 專用於分析技術領域的採樣管和連接管件及其他分析部件同樣具有經過驗證的氣密性。無洩漏的分析系統才能保證分析系統的安全性和分析結果的準確性。



M&C 流量計 FM40 用於各類分析裝置及系統的流量控制，為前部面板安裝，可耐腐蝕。玻璃管內帶有浮子，浮子可自由上下滑動，並且在端部和底部配有 PVDF 針閥，流量計固定在 4mm 厚的前部面板。樣氣通入管時，浮子因氣壓作用沿管壁上下浮動，浮子所處的位置對照相應讀數值。



M&C 光電雙穩態流量警報器 FA-...bi 應用於氣體與水分析系統，通過交叉光束對帶透明管件(如玻璃)的流量計進行流量監測。在感應器內，左側的高清晰液晶顯示作為光源，右側安裝兩個光學感測器為接收器，光柱透過流量計玻璃管直射到光學感測器。當流量計浮子球切斷光柱，光感測器管無法收到光信號，控制器便發出警報信號；同時警報器帶有延時功能，以避免因氣體流量驟然發生變而警報。



名稱	型號	溫度範圍	壓力範圍	調節方式/規格	說明
閥門	2/3/4/5L/PV-1	-20-80°C	10 bar abs.	手動切換	2, 3, 4, 5 通閥
	5L/PV-1/K	-10-60°C	10 bar abs.	自動指示	5 通球閥 1(狀態指示)
	RV 11-P	< 80°C	4 bar abs.	手動調節	針閥(帶鎖定微調功能)
	RV 11-T	< 100°C	4 bar abs.	手動調節	針閥(帶鎖定微調功能)
	RV 11-PK	< 150°C	4 bar abs.	手動調節	針閥(帶鎖定微調功能)
分析連接件	S1-/31/32/33	-20-80°C	10 bar abs.	G/NPT/M-DM	MC 轉換管接件
	S1-/31/32	-20-80°C	11 bar abs.	G/NPT-DN	MEC 轉換管接件
	S1-/41	-20-80°C	12 bar abs.	G-DN	FC 轉換管接件
	S1-/10/20	-20-80°C	13 bar abs.	DN-DN	UC 轉換管接件
	S2-/10	-20-100°C	14 bar abs.	DN-DN	UC 轉換管接件
	S1-/10/20	-20-80°C	15 bar abs.	DN-DN	EC 轉換管接件
	S1-/10	-20-80°C	16 bar abs.	DN-DN	TC 轉換管接件
	S1-/10/20	-20-80°C	17 bar abs.	DN-DN	BC 轉換管接件
	S3-/30/32	-20-80°C	18 bar abs.	G	P 管接件
S3-/31	-20-80°C	19 bar abs.	G-DN	HN 轉換管接件	
分析連接管	SL1-	-190-200°C	0-11 bar abs.	Φ0.7/4/6/8/10mm	白色 TEFLON 管
	SL2-	-20-80°C	0.1-7 bar abs.	Φ2/4/6mm	黑色 Viton 管
	SL3-	-20-80°C	0-11 bar abs.	Φ3.2mm	綠/灰色 novoprene 管
	SL4-	-20-80°C	0.0-7 bar abs.	Φ4/4/6mm	透明 PVC 管
	SL5-	-20-80°C	0.2-9 bar abs.	Φ3.2mm	透明 Tygon 管
	SL6-	-20-80°C	0-11 bar abs.	Φ4mm	白色 PFA 管
	SL7-	-20-80°C	0-26 bar abs.	Φ4/6/8mm	乳白 Nylon 管
	SL8-	-20-80°C	0-9 bar abs.	Φ4mm	乳白 PE 管
名稱	型號	溫度範圍	壓力範圍	調節方式/規格	說明
流量計	FM1-H	< 150°C	< 4 bar abs.	0.8-1200L/hr	電加熱流量計
	FM-2K	< 200°C	< 4 bar abs.	0.8-1200L/hr	流量計
	FM10	< 80°C	< 4 bar abs.	0.8-1200L/hr	針閥調節流量計
	FM10-H	< 150°C	< 4 bar abs.	0.8-1200L/hr	電加熱針閥調節流量計
	FM40	< 60°C	< 3 bar abs.	7-500L/hr	面板安裝流量計
	FM-200K-H	< 180°C		7-500L/hr	電加熱流量計
	FA-1/2/3.Bi	-25-60°C	/	雙態警報	流量警報傳感器
流量警報器	FA1-H.bi/mo	-25-180°C	/	單態警報	電加熱流量警報傳感器
	FA/FAC/K-FA	-25-60°C	/	250V/60W/500VA/3A	警報控制器
	FA-1.4	-25-60°C	/	250V/60W/500VA/3A	警報控制器

## 氧氣分析儀/氮氧化物轉換器

PMA11.../PMA30.../PMA50EEX  
CG-2...



M&C 氧氣分析儀 PMA 系列，使用磁力機械式氧氣傳感器測量氣體中的氧氣含量。磁力機械式氧氣析儀系列獲得 BlmSchV 和 TA-Luft 質量證書。傳感器特為：反應快，無盲區，漂移小，測量精確度高。

氧氣分析儀 PMA 系列有廣泛的應用領域：煤油(如催化裂化)，石油化工(如氧化過程)，煉鋼(如純氧頂吹轉爐)，空氣分析(制氧純度)，能源(如煙氣排放，過濾燃燒)，包裝(氧含量)，空氣環境監測等。

氧分子在磁場中有很強的順磁性，還可有效區分氧氣與樣氣中其氣體成份。M&C 利用順磁原理生產的磁力機械式氧氣分析儀有其突出特性。



傳感器由一對充滿氮氣的石英玻璃啞鈴球組成，啞鈴球周圍環繞有一根鉑絲，形成電反饋回路，啞鈴球懸垂在磁場中，正中裝有一個小反射鏡。當啞鈴周圍有氧分子時，在磁場作用下 分子會推動啞鈴球偏轉。氧濃度約高，偏轉角越大。由光源，反射鏡及光感應元件所組成的精密光學系統，將會測出這一偏轉角度並轉換成電信號。該信號由放大器放大後，經反饋電路形成電流回路，在磁場作用下，迫使啞鈴回復原平衡位置。此回路中電流值與氧濃度成正比，保證了從 0 到 100VOL%測量值的絕對線性。



氧氣分析儀可切換的量程能滿足不同範圍的測量要求，最小 0-1%，最大 0-100%，以及 18-21%，20-21%，97-100%，99-100%等特殊測量範圍。正確的使用不同型號的 PMA 磁力機械式氧氣分析儀，可使其在不同的場所免維護永久正常工作。



M&C 氮氧化物轉換器可將二氧化氮轉化為一氧化氮。採樣氣體經過轉換觸媒槽(型號 C，填充鉑碳)後，通過催化反應將二氧化氮轉化為一氧化氮。如二氧化氮/一氧化氮比率超過 50%或二氧化氮濃度大於 200ppm，可使用金屬填充物作為催化觸媒(型號 SS)。氮氧化物轉換器面板與頂部裝有隔熱管爐，上有圓柱形催化觸媒槽。通過轉動特製接頭把手，無須工具即可更換催化觸媒槽。根據不同工業應用，氮氧化物轉換器可以使用不同的催化觸媒。氮氧化物轉換器面板帶 P I D 溫度控制器可對催化觸媒槽進行溫度調節，調節範圍為 50 到 680 度，同時帶有低溫狀態警報點。

氮氧化物轉換器分為四種型號：CG-2, CG-2M 用於低溫二氧化氮轉換，CG-2H-W 與 CG-2MH-W 用於高溫二氧化氮轉換，帶加熱型採氣入口，出口及氣體加熱器。如為實驗用途，轉換器可在旁路安裝一個 3/2 電磁閥(CG-2M 上使用 PVDF 制，CG-2MH-W 使用不銹鋼制)。CG-2M 配有兩個電磁閥，CG2MH-W 配有一個電磁閥，且能從外部進行控制。型號 CG-2 與 CG-2H 無需旁通閥門即可工作。

	PMA11	PMA30	PMA50EEX
<b>綜合特性</b>			
攜帶式	+	*	-
盒裝式	-	+	+
恆溫控制	-	50	55
壁掛式安裝	-	*	+
19 英寸機架式安裝	-	*	-
防爆等級	-	-	+
針頭採樣	-	-	-
內置泵	*	-	-
壓力測量	-	*	-
可充電電池	*	-	-
針閥流量計	+	+	-
<b>顯示方式</b>			
模擬顯示	-	+	-
數字顯示	-	*	-
模擬-數字顯示	+	*	+
面板開關	+	+	+
遠程選擇	-	+	+
遠程顯示	-	+	+
<b>測量量程</b>			
0-100Vol%O2	+	+	+
0-30Vol%O2	+	+	+
0-10Vol%O2	+	+	+
0-3Vol%O2	+	+	+
0-1Vol%O2	-	+	+
99-100Vol%O2	-	-	-
<b>擴展測量範圍</b>			
零點抑制	-	*	-
<b>輸出信號</b>			
<b>對應 100%量程</b>			
0-1V/非隔離	*	+	+
0-10V/非隔離	-	-	-
<b>對應其他量程</b>			
0-1V/非隔離	+	-	-
0/4-20mA/非隔離	*	-	-
0/4-20mA/隔離	-	+	+
<b>警報</b>			
氧值/單個	*	* \	* \
氧值/雙個	-	* \	* \
流量警報	-	+	+
狀態警報	-	+	+
聲音警報	*	-	-
<b>壓力補償</b>			
過程壓力補償	-	*	*
<b>認證</b>			
NEPSI 防爆認證	-	-	+

說明：

+：標準 -：無 \*：可選項 \* \：外部選項

名稱	型號	工作溫度範圍	壓力	旁通電路數量	說明
氮氧化物轉換器	CG-2	< 80°C	2 bar abs.	無	19 英寸機架式氮氧化物轉換器
	CG-2M	< 80°C	2 bar abs.	2x	19 英寸機架式氮氧化物轉換器
	CG-2M-W	< 250°C	2 bar abs.	無	加熱型背板式安裝氮氧化物轉換器
	CG-2MH-W	< 250°C	2 bar abs.	1x	加熱型背板式安裝氮氧化物轉換器

## 氣體前處理系統/氣體分析系統

### CSS.../CSS-M.../PSS-6...

M&C 氣體前處理單元系列分析的連續量測連接了所有必要的元件，能獨立處理氣體並長期穩定工作。緊密的結構設計節省了儀表空間。氣體前處理單元典型範例：煙道氣，尾氣，過程氣體的前處理。其他特殊問題如：氣膠，各種易溶，易燃氣體及不同等級的防爆區域，M&C 將視實際需求提供具體解決方案。

前處理單元能迅速進入待機狀態，這使得通常較繁瑣的氣體處理變得簡單易行，此系列前處理系統的所有功能均可由外部的分析儀器或其他的設備自動控制，符合國際分析系統應用上的趨勢。前處理單元主要元件包括氣體除濕器，過濾器，隔膜泵，蠕動泵，針閥流量計等。隔膜泵內建自動連鎖線路與氣體冷卻器相連接，只有當被冷卻氣體溫度達到設定溫度時，該泵才會作動，以避免潮濕氣體進入分析儀。此外，液體警報器也會自動關閉隔膜泵，切斷輸入端的電磁閥，以確保系統的安全性和可靠性。前處理系統操作便利，正常工作中所需的例行檢查及維護都可以方便進行輕易完成，而無須分解整個系統。

M&C 作為氣體分析系統集成商，可提供多種分析系統，主要系統如下，如有其他需求請與我們聯繫。

#### 電力工業 CEMS 分析系統：

脫硫，脫硝製程分析系統，分析方法為直接抽取和稀釋法。CEMS 一般由氣態污染物監測子系統，粉塵顆粒物濃度監測子系統，煙道氣體參數檢測子系統，數據採集處理與通訊子系統構成。

#### 石化產業製程分析系統：

獨特的採樣探頭與前處理系統可對高溫高腐蝕性樣品進行處理，確保系統整體密閉性降低逸散機率和提升安全防護。

#### 煉油工業催化裂解再生煙道氣體分析系統：

用於線上監測分析催化、裂解一次，二次煙道氣體組成分及含量。

#### 鋼鐵工業分析系統：

適用於轉爐煤氣回收，高爐噴煤、制粉系統，高爐爐頂，重力除塵等惡劣環境下進行氣體分析，並充分保證反應時間。

#### 有色金屬工業分析系統：

採用電加熱控溫乾式採樣，可靠性高。系統採用全乾式採樣流程與 PLC 控制，監測站配有空調。

#### 醋酸，PTA 裝置分體分析系統：

在催化劑作用下，空氣中氧氣在醋酸溶液中，使對二甲苯氧化成對苯二甲酸，一般採用安裝三台氧分析儀，採用三取二連鎖控制。



名稱	型號	工作溫度範圍	工作壓力	流量	說明
前處理單元	CSS	< 150°C	0.7-1.2 bar abs.	140L/hr	19 英寸機架式前處理單元
	CSS-3	< 150°C	0.7-1.2 bar abs.	350L/hr	19 英寸機架式前處理單元
	CSS-V1	< 180°C	0.7-1.4 bar abs.	250L/hr	19 英寸機架式或背板式前處理單元
	CSS-V2	< 180°C	0.7-1.4 bar abs.	2*150L/hr	19 英寸機架式或背板式前處理單元
	CSS-VC1	< 180°C	0.7-1.4 bar abs.	250L/hr	19 英寸機架式或背板式前處理單元, 帶中央控制單元
	CSS-VC2	< 180°C	0.7-1.4 bar abs.	2*150L/hr	19 英寸機架式或背板式前處理單元, 帶中央控制單元
	CSS-M	< 80°C	0.7-1.4 bar abs.	70L/hr	攜帶式前處理單元
	CSS-M/W	< 80°C	0.7-1.4 bar abs.	70L/hr	面板式前處理單元
	PSS-6	< 80-180°C	0.7-1.4 bar abs.	150L/hr	攜帶式前處理單元
	PSS-6/3	< 80-180°C	0.7-1.4 bar abs.	350L/hr	攜帶式前處理單元
	PSS-10/1	< 80-180°C	0.7-1.4 bar abs.	480L/hr	攜帶式前處理單元
	SS-5	< 80-180°C	0.7-1.4 bar abs.	150L/hr	面板式前處理單元
SS-5/3	< 80-180°C	0.7-1.4 bar abs.	150L/hr	面板式前處理單元	
行業分析系統					說明
氣體分析系統	電力工業 CEMS 分析系統			火力發電廠脫硫分析系統 火力發電廠脫硝分析系統 垃圾焚燒, 固態廢棄物處理分析系統 磨煤機 CO 分析系統	
	石化工業製程分析系統			用於乙烯裂解, 乙二醇, 甲醇, 芳烴, 聚乙烯, 聚丙烯等製程	
	煉油工業 FCC 再生煙氣分析系統			用於高溫, 含大量細小催化粉塵, 水, 酸性氣體等使採樣較為困難的製程; 粉塵和水易堵塞管路; 酸性氣體和水混合後易腐蝕管路	
	鋼鐵工業分析系統			轉爐煤氣回收分析系統 爐頂氣分析系統 高爐噴煤安全分析系統 熱冷酸洗 NOx 分析系統	
	有色金屬工業分析系統			焙燒裝置氣體分析系統 電解製程氣體分析系統	
	醋酸, PTA 裝置分析系統				

## 電加熱部件/前處理系統

T6/T8-H V6/V8-H  
FM1/FM10-H  
PAS...



M&C 電加熱過濾器用於高溫氣體分析，FT-..-2H 最高可加熱至 180°C，FSS-../H350 加熱溫度最高達 350°C。過濾器安裝電加熱雙層鋁制外殼，過濾器溫度由恆溫器控制，具有高溫限溫功能，超出設定值 30°C 即重置；具有低溫狀態警報功能，低於設定值 30°C 時發出警報。恆溫器與終端接口放置於接線盒內。過濾器溫度透過溫度計顯示。



M&C 電加熱球閥專用於高溫氣體分析，最高可加熱至 180°C。電加熱球閥固定在面板上，具有隔熱外殼。加熱器含有高性能加熱芯，由恆溫器控制溫度，具有高溫限溫與低溫警報功能。隔熱外殼可由指針顯示溫度計讀值，另加裝四個固定扣。接線盒獨立於球閥，內置恆溫器。



M&C 電加熱接頭專用於高溫氣體分析，最高可加熱至 180°C。電加熱管接頭固定在面板上，具有隔熱外殼。加熱器含有高性能加熱芯，由恆溫器控制溫度，具有限溫與低溫警報功能。接線盒獨立於管接頭，內置恆溫器。



M&C 電加熱流量計用於高溫氣體分析，最高可加熱至 180°C。FM-200K-H 配有針閥，整體元件固定在安裝面板上，由隔熱外殼包覆。加熱器含高性能加熱單元，溫度透過內置溫控器調整，溫度最高為 180°C，具有高溫限溫裝置與低溫警報。透過隔熱外殼上的視窗可看到流量讀數。為防止溫度不均勻，流量計出口與入口增加導熱塊，與流量計本體同時進行加熱。



M&C 電加熱前處理機櫃 PAS 用於高溫氣體分析，加熱溫度範圍為 20 至 200°C。正面機箱門，把手及視窗，可選用三層防護。電子控制器確保溫度波動不超過 1°C；數字顯示幕具有溫度讀數；可增加溫度範圍控制與限溫裝置；為使機箱內溫度均勻，可在 PAS400 或以上型號內裝配均溫器。各加熱型氣體分析儀器部件可安裝於機箱內，滿足不同應用。

名稱	型號	工作溫度範圍	工作壓力範圍	過濾精度/表面積	說明
電加熱過濾器	FT-...-2H	180°C	< 4 bar abs.	0.1-3.70cm <sup>2</sup>	電加熱通用過濾器
	FSS-.../350	50-180°C	< 5 bar abs.	2-3 ; 140cm <sup>2</sup>	電加熱過濾器

名稱	型號	工作溫度範圍	工作壓力範圍	調節方式	說明
電加熱閥門	MV3/2-H	180°C	10 bar abs.	自動切換	電加熱三通電磁閥
	V3/2-H	180°C	10 bar abs.	自動切換	電加熱三通閥
	VEX	180°C	10 bar abs.	自動切換	防爆電加熱三通閥

名稱	型號	工作溫度範圍	工作壓力範圍	規格	說明
電加熱接頭	T6-H1	180°C	200 bar abs.	3×Φ6mm	電加熱三通接頭
	T8-H1	180°C	200 bar abs.	3×Φ8mm	電加熱三通接頭
	V6-H1	180°C	200 bar abs.	2×Φ6mm	電加熱直通接頭
	V8-H1	180°C	200 bar abs.	2×Φ8mm	電加熱直通接頭

名稱	型號	工作溫度範圍	工作壓力範圍	流量	說明
電加熱流量計	FM-200K-H	< 180°C		7-500L/hr	電加熱型流量計
	FM1-H	< 150°C	< 4 bar abs.	0.8-1200L/hr	電加熱型流量計
	FM10-H	< 150°C	< 4 bar abs.	0.8-1200L/hr	電加熱針閥調節流量計

名稱	型號	工作溫度範圍	是否帶風扇	功率	說明
電加熱前處理機櫃	PAS-100	5-200°C	否	600W	電加熱前處理機櫃
	PAS-200	5-200°C	否	1100W	電加熱前處理機櫃
	PAS-300	5-200°C	否	1200W	電加熱前處理機櫃
	PAS-400	5-200°C	是	1400W	電加熱前處理機櫃(帶風扇)
	PAS-500	5-200°C	是	2000W	電加熱前處理機櫃(帶風扇)